



Electrolux
PROFESSIONAL

Modüler Pişirme Ekipmanları 900XP Alt Dolap-1/2 Modul - 400mm

SIRA #

MODEL #

ADI #

SIS #

AIA #



391153 (E9BAND0000)

Alt dolap, önü açık, 1/2 modül
- 400 mm

Özellikler

Sıra No.

Tencere, tava ve tepsileri depolamak için önü açık alt dolap. Ön, arka ve yan paneller Scotch Brite paslanmaz çeliktir. Üzerlerine 900XP set üstü cihazlar monte edilir. İsteğe bağlı aksesuarları arasında kapaklar, çekmeceler, ısıtma kitleri ve GN küvetler için kılavuz rayları bulunur. Yüksekliği 50mm ayarlanabilen ayakları paslanmaz çeliktir.

Ana Özellikler

- Ünite diğer setüstü 900XP modellerinin altına da monte edilir.
- Ünitenin yüksekliği 50 mm ayarlanabilir ayakları paslanmaz çeliktir.
- Önü açık alt dolap tencere, tava ve tepsilerin depolanması için kullanılır.
- Kulplu kapılar, çekmeceler, ısıtıcı kitler ve GN küvetler için kılavuz rayları ayrı ayrı sipariş edilebilir.

Konstruksiyon

- Yüksek hijyen standartlarına uygun Scotch Brite yüzey sonlandırmaya sahip paslanmaz çelik konstruksiyon.

- Ünite 930 mm derinliktedir ve geniş bir çalışma yüzeyine sahiptir.

Opsiyonel Aksesuarlar

- 2'si frenli 4 tekerlek kiti - 700&900XP PNC 206135
- Flanşlı ayak kiti - 700&900XP PNC 206136
- Alt dolaplar için 2 destek + kılavuz rayı-4xGN1/1&2/1 - 700&900XP PNC 206145
- Beton baza için ön tekmelik - 400 mm - 700&900XP PNC 206147
- Beton baza için ön tekmelik - 800 mm - 700&900XP PNC 206148
- Beton baza için ön tekmelik - 1000 mm - 700&900XP PNC 206150
- Beton baza için ön tekmelik - 1200 mm - 700&900XP PNC 206151
- Beton baza için ön tekmelik - 1600 mm - 700&900XP PNC 206152
- Ön tekmelik - 400 mm - 700&900XP PNC 206175
- Ön tekmelik - 800 mm - 700&900XP PNC 206176
- Ön tekmelik - 1000 mm - 700&900XP PNC 206177
- Ön tekmelik - 1200 mm - 700&900XP PNC 206178
- Ön tekmelik - 1600 mm - 700&900XP PNC 206179
- 2 yan tekmelik - 900XP PNC 206180
- Servis kanalı için 2 adet panel, tek sıra - 900XP PNC 206181
- Servis kanalı için 2 adet panel, sırt sırta - 900XP PNC 206202
- Beton baza üzerine montaj için 4 ayak - 700&900XP PNC 206210
- Alt dolaplar için elektrikli ısıtma kiti - 700XP PNC 206259
- Alt dolap için 2 çekmece (H=100 mm) - 900XP PNC 206334
- Alt dolaplar için kapı, Electrolux - 700&900XP PNC 206350
- Alt dolap için 2 adet çekmece (h=100mm) kiti-900XP PNC 206361
- Ayak veya tekerlek montaj etmek için taban suptu (700/900XP) - 400 mm PNC 206366
- Ayak veya tekerlek montaj etmek için taban suptu (700/900XP) - 800 mm PNC 206367
- Ayak veya tekerlek montaj etmek için taban suptu (700/900XP) - 1200 mm PNC 206368
- Ayak veya tekerlek montaj etmek için taban suptu (700/900XP) - 1600 mm PNC 206369
- Ayak veya tekerlek montaj etmek için taban suptu (700/900XP) - 2000 mm PNC 206370

Onay:



Experience the Excellence
www.electroluxprofessional.com
professional@electroluxprofessional.com



Electrolux
PROFESSIONAL

Modüler Pişirme Ekipmanları 900XP Alt Dolap-1/2 Modul - 400mm

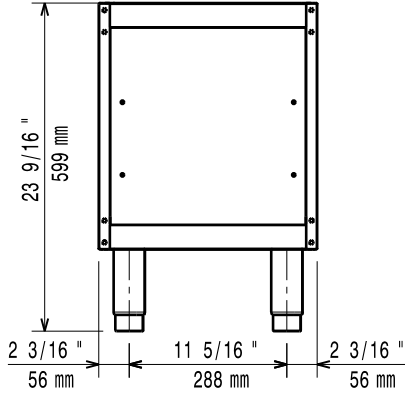
- Arka panel (700/900XP) - 600 mm PNC 206373
- Arka panel (700/900XP) - 800 mm PNC 206374
- Arka panel (700/900XP) - 1000 mm PNC 206375
- Arka panel (700/900XP) - 1200 mm PNC 206376
- Tekerlek ve ayak monte etmek için alt destek kiti PNC 206431
- 2 yan kapama paneli H=700, d=900 - 900XP PNC 216134

Modüler Pişirme Ekipmanları
900XP Alt Dolap-1/2 Modul - 400mm

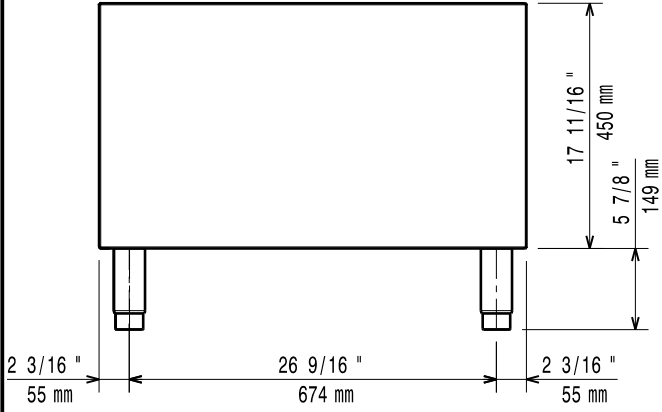
Şirket önceden haber vermeksizin ürünlerde değişiklik yapma hakkını saklı tutar.
Basım sırasında tüm bilgiler doğrudur.

2026.04.21

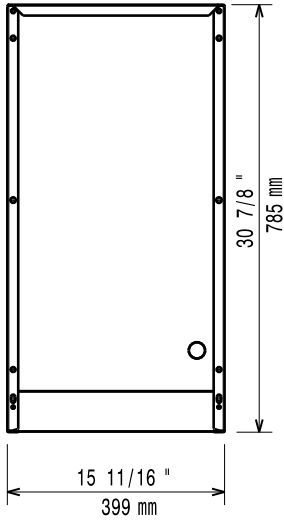
Ön



Yan



Üst

**Temel bilgiler:**

Dış boyutlar, Genişlik:	400 mm
Dış boyutlar, Derinlik:	785 mm
Dış boyutlar, Yükseklik:	600 mm
Net ağırlık:	22 kg